

2015. 05. 13.

123/76-11/2014



SZELLEMI TULAJDON NEMZETI HIVATALA

HASZNÁLATI MINTAOLTALMI OKIRAT

A Szellemi Tulajdon Nemzeti Hivatala az okirathoz fűzött leírás alapján

4 513

lajstromszámon az U 14 00267 ügyszámú bejelentésre
használati mintaoltalmat adott.

A mintaoltalmi bejelentés napja és az oltalmi idő kezdete:

2014. december 10.

A használati minta címe:

Tökéletesített tokfedél AK-63F típusú gépkarabélyhoz

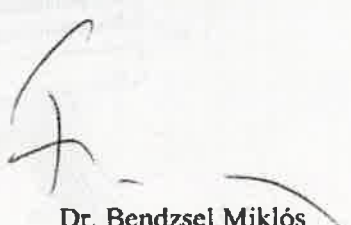
A mintaoltalom jogosultja:

HM ARZENÁL Elektromechanikai Zrt., Nyirtelek

Feltaláló:

Kurucz Zoltán, Nyíregyháza
Kelemen Attila, Nyíregyháza

Budapest, 2015. április 30.


Dr. Bendzsel Miklós
elnök |





HU000004513U



(19) HU

(11) Lajstromszám: 4513

(13) U

MAGYARORSZÁG
Szellemi Tulajdon Nemzeti Hivatala

HASZNÁLATI MINTA LEÍRÁS

(21) A bejelentés ügyszáma: U 14 00267

(51) Int. Cl.: F41A 35/04 (2006.01)

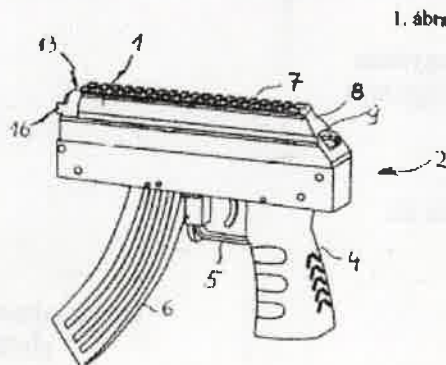
(22) A bejelentés napja: 2014. 12. 10.

(45) A megadás meghirdetésének dátuma a Szabadalmi
Közlöny és Védjegyértesítőben: 2015. 03. 30.(72) Feltaláló(k):
Kurucz Zoltán, Nyíregyháza (HU)
Kelemen Attila, Nyíregyháza (HU)(73) Jogosult(ak):
HM ARZENÁL Elektromechanikai Zrt.,
Nyírtelek (HU)(74) Képvisező:
Lantos Mihály, DANUBIA Szabadalmi és Jogi
Iroda Kft., Budapest

(54) Tökéletesített tokfedél AK-63F típusú gépkarabélyhoz

(57) Főigénypont

Tökéletesített tokfedél (1) AK-63F típusú gépkarabélyhoz (2), amelynek a gépkarabély (2) tokja (3) alakját követő kialakítása van, és ennek a markolat (4) felé eső hátsó végét ferde hátlap (8) zárja le, amelyen reteszablak (9) van kialakítva, azzal jellemezve, hogy a tokfedél (1) elülső végén ívelt felső rész (13) és ebből lépcsősen csökkenő átmérőjű tájoló és rögzítő ív (14) nyúlik előre, amelynek alakja és mérete a gépkarabély (2) tokjának a tokfedelel (1) fogadó szakaszán lévő, hátrafelé nyitott ívelt horony méretéhez illeszkedik és abba betolható, és a tokfedél (1) felső részén (17) optikai eszközöket csatlakoztató szerkezet van.



Tökéletesített tokfedél AK-63F típusú gépkarabélyhoz

A használati minta tárgya tökéletesített tokfedél AK-63F típusú gépkarabélyhoz amelynek a gépkarabély testének tokját követő kialakítása van, és ennek a markolat felé eső hátsó végét ferde hátlap zárja le, amelyen reteszablak van kialakítva.

5 Az AK-63F típusú gépkarabélyokat 1964-től kezdték el gyártani, és ebben a műfajban az egyik legmegbízhatóbb és legáltalánosabban használt fegyver, amelyen időközben különböző tökéletesítéseket végeztek el, de alapvető konstrukciója lényegesen nem változott. Az ilyen gépkarabélyok tartozéka egy könnyen levehető és felhelyezhető tokfedél, amely a visszatoló szerkezetet és az annak kialakított helyét
10 felülről fedi és védi. Ennek a fegyvernek az óriási előnye a többi gépfegyverrel összehasonlítva, hogy $-40\text{ }^{\circ}\text{C}$ és $+50\text{ }^{\circ}\text{C}$ között is kiválóan működik.

A modern harcászat azonban megköveteli, hogy az egyes fegyvereket kiegészítő tartozékokkal, pl. optikai szerkezetekkel lehessen ellátni, amelyek a pontos célzást, az éjjel látást és egyéb célok elérését képesek biztosítani. Ezeknek a tartozékoknak a
15 rögzítése általában Picatinny szabványú (STANAG 4694) rögzítő sínrel történik, és a tartozékok az ilyen rögzítő sínhez illeszkedő felerősítő és rögzítő tartóelemekkel vannak ellátva. Az AK-63F típusú gépkarabélyok tokfedele nem teszi lehetővé ezeknek a
tartozékoknak a használatát, mert nem rendelkeznek ilyen rögzítő sínrel, és a fegyveren való elhelyezésük nem biztosította a tartozékok használatához szükséges pontosságot.

20 A használati minta feladata az említett AK-63F típusú gépkarabély olyan tökéletesítése, ami egyszerű eszközökkel lehetővé teszi a modern harcászat által megkövetelt tartozékok felhelyezését.

A feladat megoldásához felismertük, hogy az AK-63F típusú gépkarabélyok kialakítása és ennek pontossága elvileg lehetővé teszi egy megkívánt pontosságú
25 tartószerkezet rögzítését, ha ehhez a szokásosan használt tokfedél helyett megfelelően illeszkedő csatlakozó elemekkel ellátott tökéletesített tokfedelelet használunk.

A használati mintával tehát, tökéletesített tokfedelelet hoztunk létre AK-63F típusú gépkarabélyhoz, amelynek a gépkarabély tokját követő kialakítása van. A tokfedélnek a markolat felé eső hátsó végét ferde hátlap zárja le, amelyen reteszablak van kialakítva,
30 és a használati minta szerint a tokfedél elülső végén ívelt felső rész és ebből lépcsősen csökkenő átmérőjű tájoló és rögzítő ív nyúlik előre, amelynek alakja és mérete a

gépkarabély tokjának a tokfedelelet fogadó szakaszán lévő, hátrafelé nyitott ívelt horony méretéhez illeszkedik és abba betolható, és a tokfedél felső részén optikai eszközöket csatlakoztató szerkezet van.

5 Egy előnyös kiviteli alaknál a tokfedél elülső végénél az ívelt felső rész két egymással lényegében párhuzamos határoló lapban folytatódik, amelyekből előre irányban kétoldalt egy-egy nyúlvány nyúlik ki, amelyek távolsága a tok ezen a szakaszon lévő oldalapjai között lévő távolságnak felel meg, és amelyek ezeket az otdallapokat a tokfedél felhelyezett állapotában közrefogják és a tokfedél oldalirányú elmozdulását gátolják.

10 Egy előnyös kiviteli tokfedél egy nagy szilárdságú alumínium tömbből készül, mert kivitelben. Az így kialakított tokfedél vastagsága kismértékben meg lett növelve a gépkarabély eredeti tokfedeléhez képest, ezáltal a fellépő erőhatásoknak jobban ellenáll és ezáltal kellő merevséget adj a tokfedélnek.

15 A szabványos tartozékok csatlakoztatása céljából előnyös, ha az optikai eszközöket csatlakoztató szerkezet Picatinny szabványú rögzítő sín.

Az így kialakított tokfedél egyszerű, jól alkalmazható és alacsony költségvetésből kivitelezhető. Ez a tokfedél kiválóan alkalmas különböző optikai eszközök alkalmazására, amelyek jelentősen megkönnyítik a gépkarabély távolabbi, pontos célzását.

20 A használati mintát a továbbiakban egy kiviteli példa kapcsán, a rajz alapján ismertetjük részletesebben. A rajzon az:

1. ábra a példaként tokfedéllel ellátott AK-63F gépkarabély részletének távlati képe;
2. ábra a tokfedéllel ellátott gépkarabély részletének nagyított felülnézete;
3. ábra a tokfedél távlati képe;
- 25 4. ábra a tokfedéllel ellátott gépkarabély részletének nagyított oldalnézete;
5. ábra a 4. ábra A-A vonala mentén vett részmetset.

30 Az 1. ábrán a használati minta szerinti 1 tokfedéllel ellátott AK-63F típusú 2 gépkarabély hátsó részének távlati képét ábrázoltuk. A 2 gépkarabélynek ismert módon fémből készült és a célnak megfelelően megmunkált 3 tokja, ehhez rögzített 4 markolata, a 3 tok és a 4 markolat elülső felső részét összekötő, ismert kialakítású, elsütő billentyűvel ellátott 5 elsütő szerkezete és ívelt kialakítású, a 3 tokhoz oldhatóan rögzít-

hető 6 tárja van. Az 1 tokfedél alapját kellően stabil, megfelelő merevséget biztosító, mart kialakítású, pontosan megmunkált tok képezi, ami kissé vastagabb, mint a gépkarabélyhoz rendszeresített tokfedél vastagsága. A 1 tokfedél tetején a fegyver középsíkjára merőleges (használat során alapvetően vízszintes), és Picatinny szabványú (STANAG 4694) 7 rögzítő sín van kialakítva, amelynek profilja és bordái lehetővé teszik a legtöbb szabványos optikai tartozékok fel- és leszerelését. Az 1 tokfedél hátsó végét ferde 8 hátlap zárja le, amelyen négyszögletes keresztmetszetű 9 reteszablak van kialakítva, és ebbe oldható módon retesz illeszkedik, és ennek zárása illetve oldása révén az 1 tokfedél a 2 gépkarabélyra felszerelhető, illetve levehető. A 4. ábrán a 2 gépkarabély hátsó részét részben eltávolított 1 tokfedéllel vázoltuk, és ott megfigyelhető, hogy a 3 tok megfelelő csatornája felett 10 visszatoló szerkezet van, amelyen a hátsó végéhez 11 retesz csatlakozik, melynek ferde hátsó vége a rajzon nem vázolt módon oldhatóan kapcsolódik a gépkarabély tokjának megfelelő üregéhez, és ferde síkjából 12 reteszorr nyúlik ki, ami az 1 tokfedél 9 reteszablakába nyúlik és annak helyzetét stabilan rögzíti. Az 1 tokfedél hátsó rögzítése nem tér el az AK-63F típusú gépkarabélyhoz rendszeresített tokfedél hátsó részének a rögzítési módjától.

Ha megvizsgáljuk az 1 tokfedélnek az elülső, tehát a 4 fogantyútól távolabb lévő végének kialakítását, akkor azt legjobban a 3. ábrán láthatjuk. Ennek a szakasznak lépcsős kialakítású, nagyjából félkör alakú 13 felső része van, amelyből kisebb átmérőjű tájoló és rögzítő 14 ív nyúlik ki, és az íves szakaszok folytatásában kétoldalt egymással nagyjából párhuzamos 15 határoló lap helyezkedik el, és ezeken a fegyver 3 tokját kétoldalt közrefogó négyszögletes 16 nyúlvány nyúlik előre.

A 2 gépkarabély 3 tokjának a kialakítása az 1 tokfedél elülső végének a csatlakozási szakaszán szintén ívelt 17 felső részből, felette elhelyezett 18 irányzékból, és kétoldalt a 17 felső részhez simuló 19 oldallapokból áll, melyek lefelé szélesedő görbült 20 átmeneti szakasz után simulnak a 3 tok külső méretéhez. Az itt leírtakat az 5. ábra metszeti képén figyelhetjük meg. A 17 felső rész nemcsak egyszerűen ívelt kialakítású, hanem közvetlenül alatta hátrafelé nyitott, nagyjából félkör alakú horonnyal rendelkezik, és az 1 tokfedél elülső részén kialakított tájoló és rögzítő 14 ív éppen ebbe a horonyba illeszkedik. Az 5. ábrán a 14 ív metszetben látható, és ez pontosan illeszkedik az említett horonyba és így ott rögzíti és tájolja az 1 tokfedélet. Az 1 tokfedél elülső részén az előre

nyúló két 16 lap a 3 toknak ezen a szakaszán lévő két függőleges 19 oldallapját fogja közre, ahhoz illeszkedik, és ezzel megakadályozza az 1 tokfedél oldalirányú kotyogását, elmozdulását.

A teljesség kedvéért említjük, hogy a 10 visszatoló szerkezet elől, az egyik oldalon
5 (előre tekintve a jobboldalon) 21 felhúzó karral (2. és 5. ábrák) kapcsolódik, ami a 3 tokból oldalirányban kiáll és segítségével lehet a 10 felhúzó szerkezetet hátrahúzni.

Az 1 tokfedél alakja az itt leírt elülső szakasztól eltekintve lényegében megegyezik az AK-63F típusú 2 gépkarabélyhoz rendszeresített ismert tokfedél kialakításával, azaz oldalirányban a 3 tok kiszélesedését ívelten követi és annak felső egyébként nyitott
10 részét fedi és védi.

A használati minta szerint kialakított 1 tokfedél felhelyezéséhez először annak elülső részét (a hátsó rész kisméretű megemelésével) úgy toljuk előre, hogy a tájoló és rögzítő
14 ív a 3 tok említett ívelt hornyába illeszkedjen, miközben a két 16 nyúlvány a 3 tok két 19 oldallapját közrefogja. Ezzel az 1 tokfedél elejét pontosan illesztettük és összekapcsoltuk a 2 gépkarabély 3 tokjának elülső részével. Ezt követően a 10 felhúzó
15 szerkezet mozgatásával a 11 reteszt és a rajta lévő 12 reteszort előre mozdítjuk, és az 1 tokfedél hátsó végét ütközésig lefelé nyomjuk, majd a 10 visszatoló szerkezet elengedésével hagyjuk, hogy a 12 reteszorr az 1 tokfedélen kialakított 9 reteszablakba beugorjon, ami az 1 tokfedél hátsó végét is rögzíti.

Az 1 tokfedél így kialakított rögzítése nemcsak stabil, hanem nagyon pontosan
20 kapcsolja hozzá az 1 tokfedelelet a 2 gépkarabély 3 tokjához, ami lehetővé teszi a szabványos Picatinny 7 rögzítő sín megfelelően biztos pozicionálását ahhoz, hogy arra az optikai tájoló szerkezetek a megkívánt pontossággal felhelyezhetők legyenek.

Az 1 tokfedél a javasolt módon könnyen elkészíthető, és felhelyezése, valamint
25 levétele egyetlen begyakorlott mozdulattal megoldható. Két egymást követő le- és felszerelés után a visszaállítási pontosság minden igényt kielégítően jó.

Használati mintaoltalmi igénypontok


1. Tökéletesített tokfedél (1) AK-63F típusú gépkarabélyhoz (2), amelynek a gépkarabély (2) tokja (3) alakját követő kialakítása van, és ennek a markolat (4) felé eső hátsó végét ferde hátlap (8) zárja le, amelyen reteszablak (9) van kialakítva, azzal jellemezve, hogy a tokfedél (1) elülső végén ívelt felső rész (13) és ebből lépcsősen csökkenő átmérőjű tájoló és rögzítő ív (14) nyúlik előre, amelynek alakja és mérete a gépkarabély (2) tokjának a tokfedelelet (1) fogadó szakaszán lévő, hátrafelé nyitott ívelt horony méretéhez illeszkedik és abba betolható, és a tokfedél (1) felső részén (17) optikai eszközöket csatlakoztató szerkezet van.

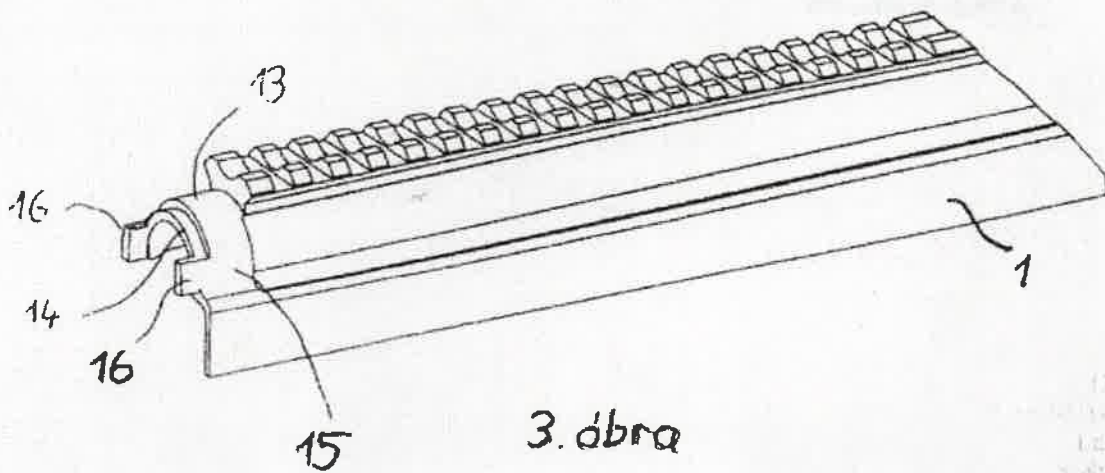
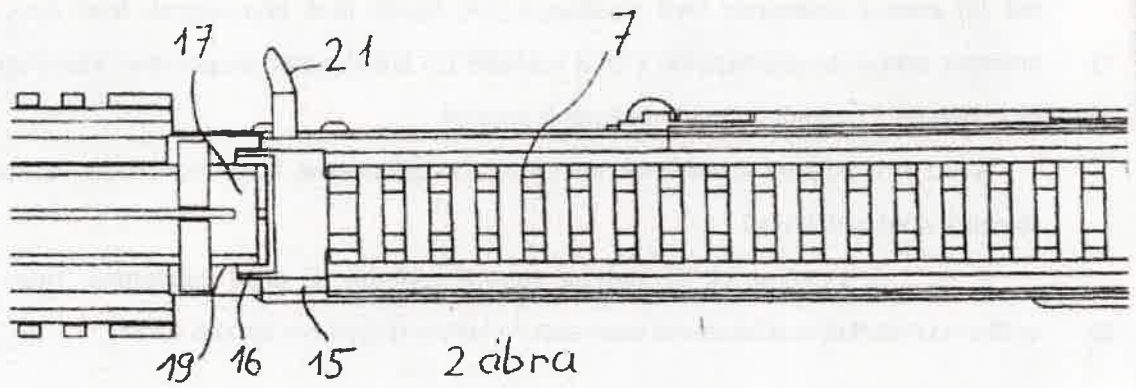
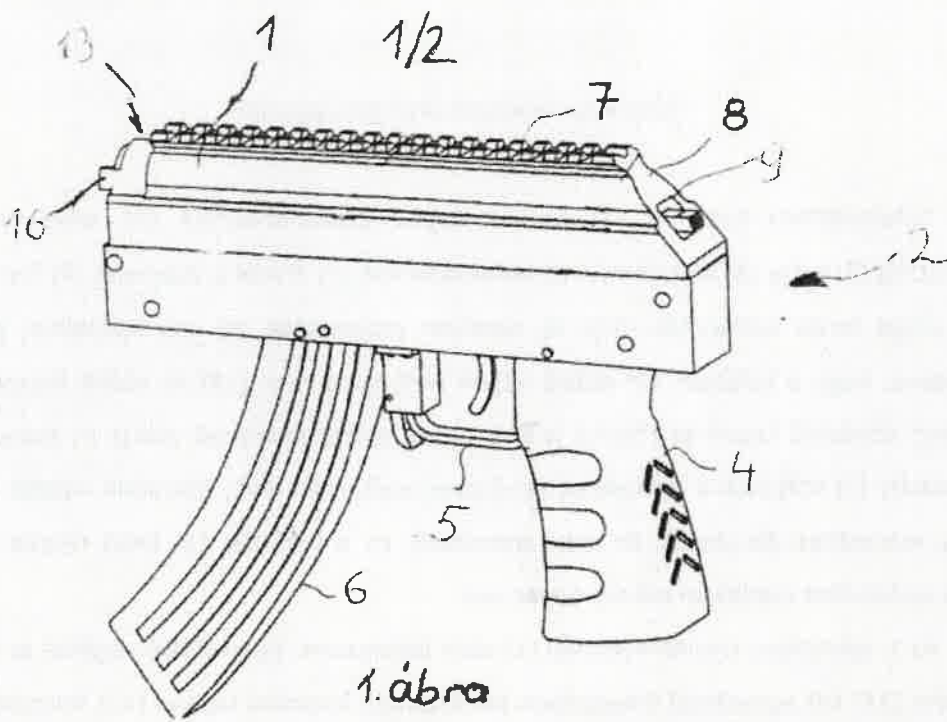
2. Az 1. igénypont szerinti tokfedél (1) azzal jellemezve, hogy elülső végénél az ívelt felső rész (13) két egymással lényegében párhuzamos határoló lapban (15) folytatódik, amelyekből előre irányban kétoldalt egy-egy nyúlvány (16) nyúlik ki, amelyek távolsága a tok (3) ezen a szakaszon lévő oldallapjai (19) között lévő távolságnak felel meg, és amelyek ezeket az oldallapokat (19) a tokfedél (1) felhelyezett állapotában közrefogják és a tokfedél (1) oldalirányú elmozdulását gátolják.

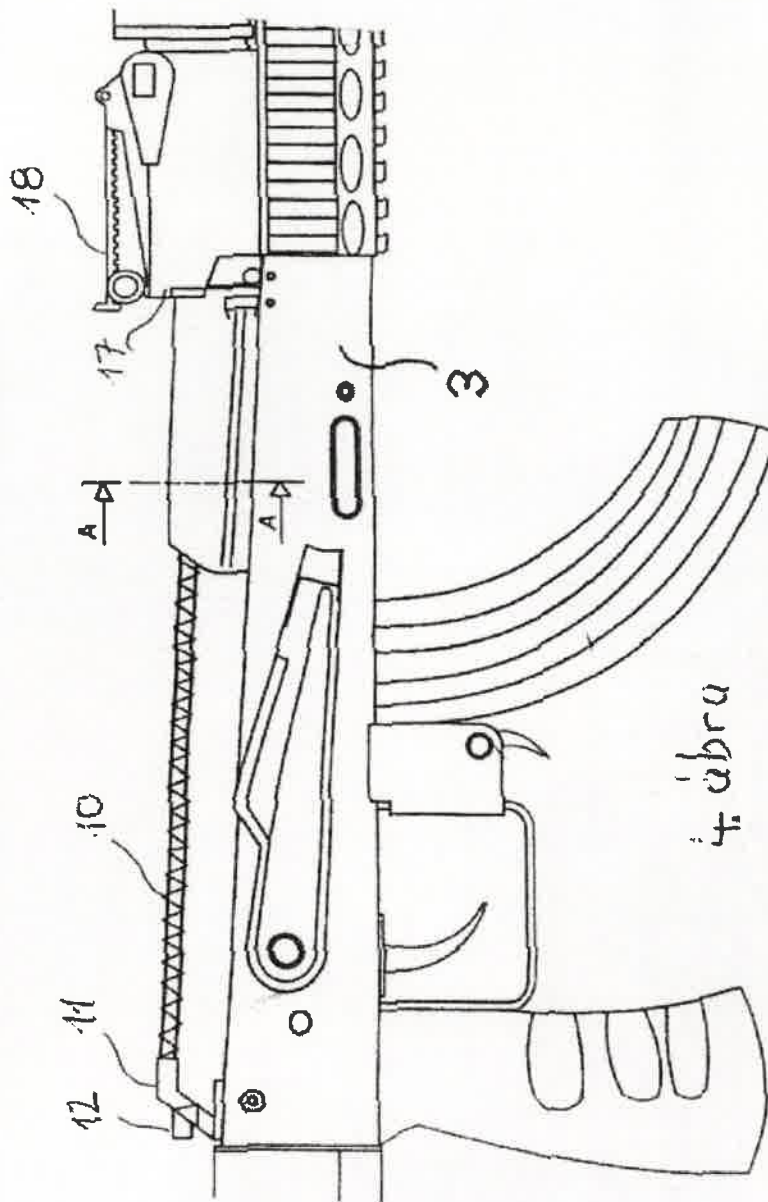
3. Az 1. igénypont szerinti tokfedél (1) azzal jellemezve, hogy alumínium ötvözetű tömbből mart kialakítású.

4. Az 1.-3 igénypontok bármelyike szerinti tokfedél (1) azzal jellemezve, hogy az optikai eszközöket csatlakoztató szerkezet Picatinny szabványú rögzítő sín (7).

A meghatalmazott:


DANUBIA
Szabadalmi és Ipari Hivatal Kft.
Lajos Mikóly
szabadalmi ügyvivő





4. ábra

5. ábra 2/2

The first part of the document discusses the importance of maintaining accurate records of all transactions. It emphasizes that every entry should be supported by a valid receipt or invoice. This ensures transparency and allows for easy verification of the data.

In the second section, the author outlines the various methods used to collect and analyze the data. This includes both primary and secondary data collection techniques. The primary data was gathered through direct observation and interviews with key stakeholders. Secondary data was obtained from existing reports and databases.

The analysis phase involved using statistical software to identify trends and correlations within the data. The results show a clear upward trend in the number of transactions over the period studied. This is attributed to several factors, including increased market activity and improved infrastructure.

Finally, the document concludes with a series of recommendations for future research and implementation. It suggests that further studies should focus on the long-term sustainability of the current trends and the impact of external factors. The author also provides practical advice on how to optimize the data collection process for future projects.